



减少计划外停机时间、
浪费和返工

热转印打码机

Videojet DataFlex® 6530 和 6330



市场竞争日益激烈，制造商需要不断适应并创造新的需求。伟迪捷作为打码行业的优质品牌，已经研究、设计和开发了一系列功能有所增强的热转印打码产品，可满足各种苛刻的打码要求。



全新一代 Videojet DataFlex® 热转印打码产品

6530 和 6330 是 Videojet DataFlex® 热转印打码机系列中的两款新产品，其设计帮助您提高生产运营效率。伟迪捷的这几款新型打码机采用创新技术以进一步延长打码机的正常运行时间，同时减少质量检查时间以及浪费和返工，从而提高产量、质量和效率。

正常运行时间优势

- 伟迪捷 Intelligent Motion™ 智能技术无需使用压缩空气，可减少成本和停机时间、可在很大程度上增加打印头寿命并获得稳定的打印质量
- 1200 米大色带容量和各种色带节省模式可在很大程度上降低色带更换频率

编码质量保证

- 伟迪捷 iAssure™* 内置编码质量检查器，可减少浪费和返工，无需额外的硬件、安装和培训
- Videojet CLARiTY™ 软件可确保在相应产品上始终打印正确编码

简单易用

- 简易的操作员界面
- 设计耐受严苛的生产环境
- 易损件极少且易于更换，延长了生产线正常运行时间

专为提高生产效率而设计

- 使用默认设置，您可以保持稳定的打码质量，避免操作人员过度调节气压和能量阀
- 快速发现编码清晰度问题，提醒用户及时维护打码机
- 先进的色带盒快换设计，可快速更换色带以延长正常运行时间
- 标识速度比之前的伟迪捷 TTO 型号提高 25%



* iAssure 不可用于 107 毫米打印头宽度

Videojet DataFlex® 6530 和 6330

Videojet DataFlex® 热转印打码机设计用于耐受严苛的生产环境。尽可能减少易损件的使用，无气源，全电子自动化设计，可快速更换色带盒，优化版 Dataflex 6530 和 6330 提供尽可能延长打码机正常运行时间和集成灵活性的优势。



Videojet DataFlex® 6530 (107 毫米)

Dataflex 6530 107 毫米 TTO 采用创新的无气源设计，无需使用成本昂贵的压缩空气，可避免操作人员过度调节气压阀和能量阀。

Dataflex 6530 107 毫米打印头结构紧凑、模块化，适用几乎所有生产线。1200 米大色带容量和各种色带节省模式可在很大程度上降低色带更换频率。



Videojet DataFlex® 6530 (53 毫米)

DataFlex 6530 53 毫米打码机采用伟迪捷 iAssure™ 内置编码质量检查器，可减少浪费和返工，无需额外的硬件、安装和培训。

Dataflex 6530 53 毫米是高速 TTO，打印速度达 1000 毫米/秒，生产速度达 700 包/分钟*。

**DataFlex 6530 107 毫米打
印头是市场上创新的无气源
107 毫米 TTO 打印头**

* 依应用和材质而定。iAssure™ 技术目前不支持色带节省模式。

伟迪捷 Intelligent Motion™ 智能技术无需使用压缩空气，可减少成本和停机时间、可在很大程度上增加打印头寿命并获得稳定的打印质量



Videojet DataFlex® 6330 (32 毫米和 53 毫米)

DataFlex® 6330 是中端 TTO，采用伟迪捷 iAssure™ 技术。

此外，伟迪捷 Intelligent Motion™ 智能技术无需压缩空气，可减少成本和停机时间、可在很大程度上增加打印头寿命并获得稳定的打印质量。

6330 可消除打码错误、提高设备综合效率 (OEE)、减少不必要的浪费或返工产品，打印速度达 750 毫米/秒，生产速度达 250 包/分钟*。

我们的产品广泛应用于休闲食品、烘焙食品和糖果市场，非常适用于冷冻和冷藏食品、肉类和家禽、化妆品、药品和保健食品行业。

由于充分了解您的需求，我们能设计出与您的包装机械无缝集成的热转印打码机。

使用 iAssure™ 内置编码 质量检查器减少浪费和 返工

iAssure™ 的工作原理

iAssure™ 技术通过为每一个编码拍照、评估打印质量、（如果超出所选的限制）拒绝打码或停止生产线来持续检查打印缺陷。iAssure™ 技术只内置到 Dataflex 6530 53 毫米和 6330 打码机。



1 图像捕捉

内置传感器创建打印后的 TTO 色带的精准图像，为下一个打印件提供指引。



3 图像比较

通过通过/失败决策来评估编码质量和状态。



2 图像分析

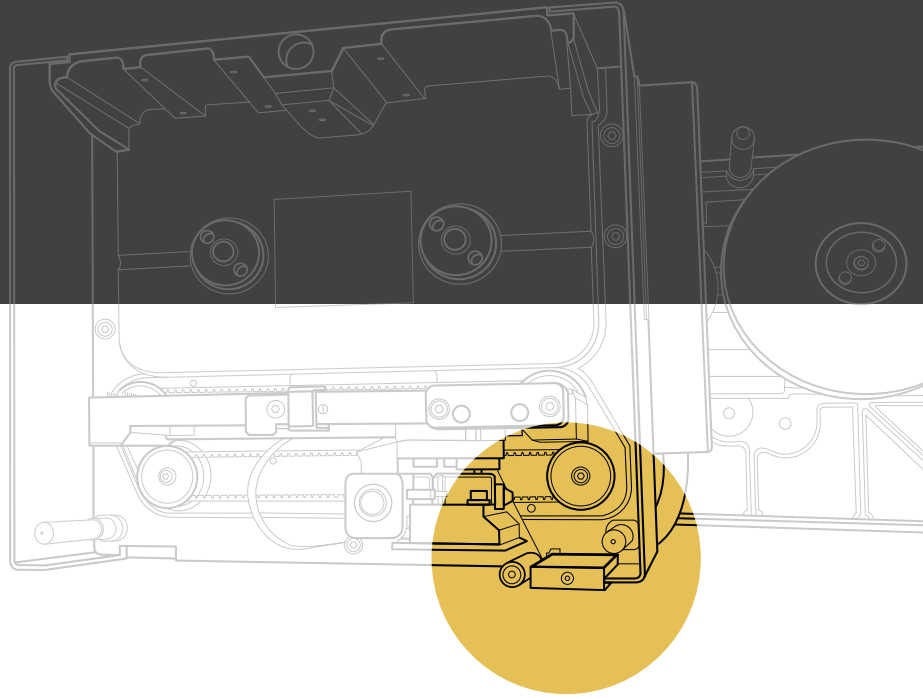
实时处理每个图像，并对其质量和状态进行评估。



4 故障触发事件

如有预设次数的连续打码失败，打码机就会触发故障，或者停止生产线或者将产品传送到拒绝区或检查区。

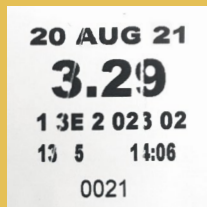
iAssure™ 智能技术可检查
编码质量和状态，无需额外
的硬件、安装或培训成本。



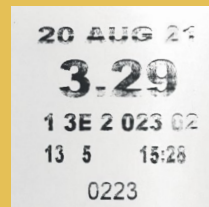
iAssure™
成像系统
演示用剖面图

编码质量保证

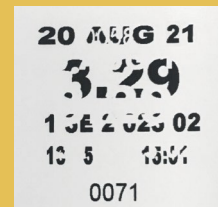
伟迪捷 iAssure™ 技术可在检查编码可读性的过程中自动识别不合格的字母数字编码。



破损的色带盒会导致
色带褶皱



磨损的打印表面会降低
打印质量

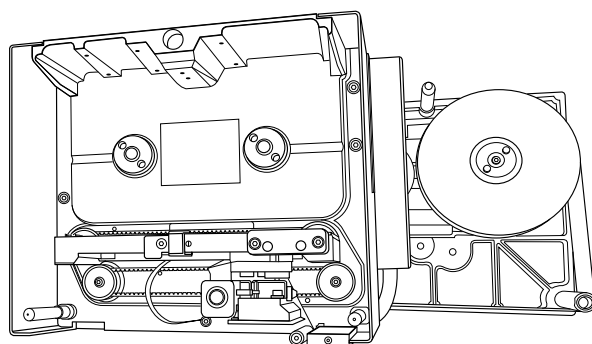
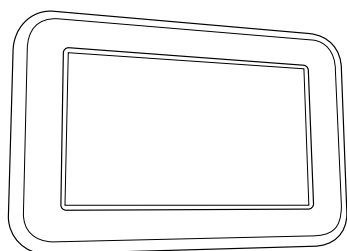


从预运行色带转印

iAssure™ 技术可重塑生产线编码质量的信心

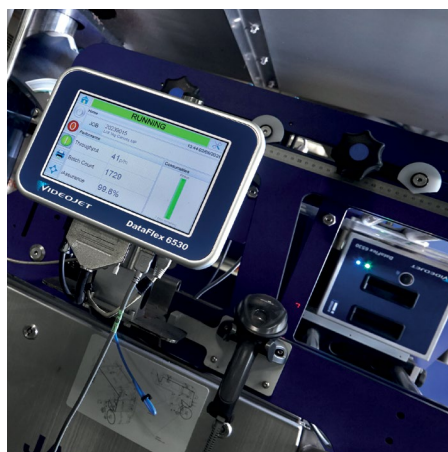
智能设计

Dataflex 6530 和 6330 的模块化设计为客户带来更多优势：



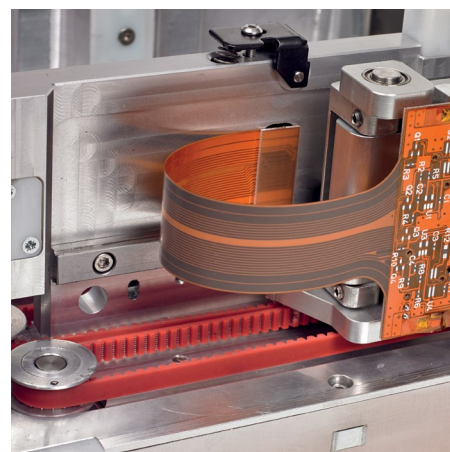
模块化

Dataflex 6530 和 6330 结构紧凑、模块化，使制造商和 OEM 能够灵活选择集成打码机的方式。



易于集成

Dataflex 6530 和 6330 易于集成到大多数生产线，包括行业标准安装功能，可简化安装并提高操作人员的可访问性和交互性。



全电动控制

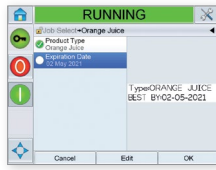
无气源，全电动操作无需使用昂贵的压缩空气，可使打码机更高效运行。

无需气源管和相关易损件，可减少操作人员干预。



直观的用户界面

直观的 5" 平板触摸屏控制器操作简便，可减少操作员接触，从而减少操作失误。



CLARiTY™

CLARiTY™ 软件可确保始终在正确产品上打印正确编码，以减少打印和打码错误，减少浪费和返工，无需额外的人力和设备。



简单的色带盒

先进的快速更换色带盒，提供优秀的色带效率，可以使色带快速更换，以延长正常运行时间。1200 米大色带容量和各种色带节省模式可在很大程度上降低色带更换频率。



具有挑战性的应用

用于严苛的拉链包装应用和不平整的薄膜表面的其他功能，在使用打码机处理越来越复杂的包装设计方面为制造商提供更多的选择和更大的灵活性。



Intelligent Motion™

Intelligent Motion™

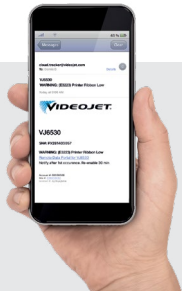
Intelligent Motion™ 智能技术无需压缩空气，去除了相关的成本和停机时间，可在很大程度上实现稳定的打印质量并延长打印头寿命。



VideojetConnect™

VideojetConnect™

VideojetConnect™ 是一款伟迪捷在云端的软件，是一套可扩展的解决方案，可使您的包装生产线操作透明化，使您能够尽可能提高产量同时降低运营成本。



VideojetConnect™ Remote Service

使用可选 VideojetConnect™ Remote Service*，伟迪捷专业人员可以前所未有的方式帮助提高生产效率并解决可能出现的问题。



远程警报： 率先 知晓

实时通知打码机需求、警告或故障状态。



仪表盘： 率先 响应

即时查看连接的喷码机的活动。



远程恢复： 率先 恢复

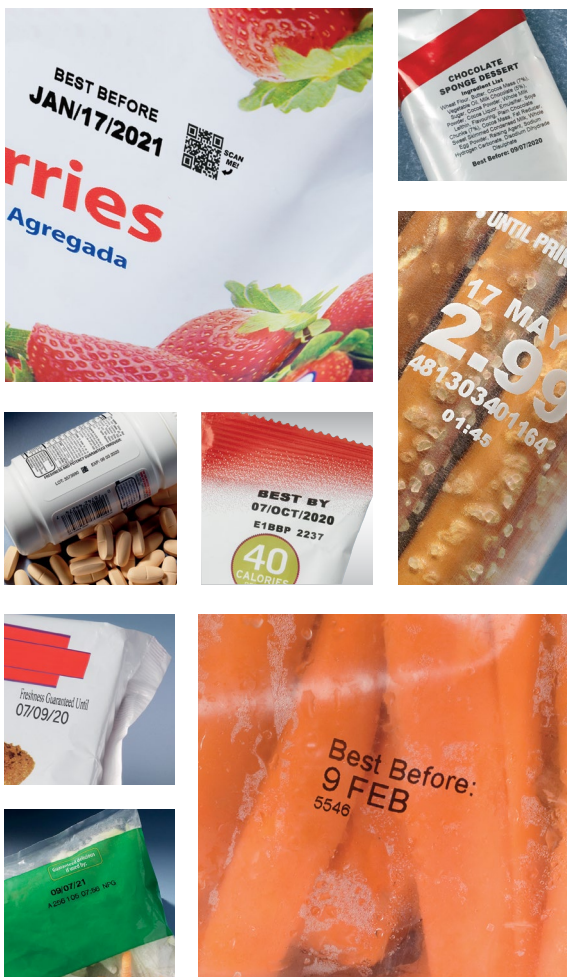
借助于远程恢复功能，伟迪捷的专业人员点击鼠标即可轻松修复故障。

* 以您所在国家/地区的供应情况为准

智能应用

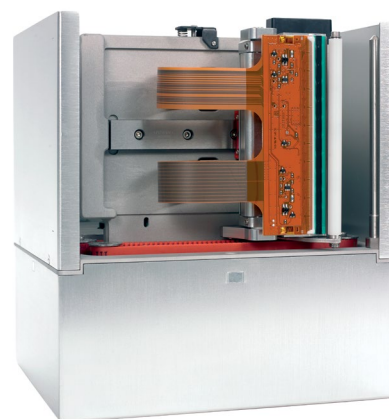
Dataflex 6530 和 6330 热转印打码机非常适用于软包装应用。当您需要对产品上打码，以满足有关成分列表、营养声明、可追溯性信息或保质期等法规要求时，伟迪捷的 CLARiTY™ 软件可确保在相应包装上打印正确信息。

TTO 打码机往常可在光滑的标签和柔性薄膜包装上打印。Dataflex 6530 和 6330 打码机现在可以在新型柔性薄膜包装上轻松打印，如可密封袋、茶包和小袋包装，从而为客户提供更多包装和打码选择。



智能维护

6530 和 6330 采用易于使用的色带盒设计，可容纳长达 1200 米的色带。简单的色带路径，可确保快速更换和高效操作，因而减少停机时间。



避免采用易损件，更换起来更快速、简单，可帮助确保制造商尽快恢复生产线运行。新的打印头设计，更换更简单，无需操作员额外干预即可恢复打印。



内置视频引导操作员执行日常维护和操作任务，包括清洁和更换打印头。

概述



规格	6530		6330	
	53 毫米	107 毫米	53 毫米	32 毫米
打码机模式	间歇和连续运动			
打印间距	0.5 毫米 (0.02 英寸)			
色带宽度	20 毫米 (0.8 英寸), 最大 55 毫米 (2.2 英寸)	55 毫米 (2.2 英寸), 最大 110 毫米 (4.33 英寸)	20 毫米 (0.8 英寸), 最大 55 毫米 (2.2 英寸)	20 毫米 (0.8 英寸), 最大 33 毫米 (1.3 英寸)
采用 iAssure	是	否	是	是
条码打印	EAN 8、EAN 13、UPC-A、UPC-E、Code 39、EAN 128、Code 128、ITF、RSS (包括复合二维码)；可根据用户要求打印其他条码			
操作员界面	TFT SVGA 800x480 全彩液晶触摸屏，所见即所得打印预览，全程在线诊断，3 级密码保护，支持多国语言			
主/从功能 (1 个用户界面控制 4 台打码机)	单个 CLARiTY™ 控制器可控制多达四台 Videojet DataFlex® 6530 打码机	单个 CLARiTY™ 控制器可控制多达四台 Videojet DataFlex® 6530 打码机	单个 CLARiTY™ 控制器可控制多达四台 Videojet DataFlex® 6330 打码机	单个 CLARiTY™ 控制器可控制多达四台 Videojet DataFlex® 6330 打码机
标准通信	支持 RS232、双以太网、USB 读卡器和扫描仪、二进制和 ASCII 通信协议、Windows® 驱动程序、ZPL 和 SATO 仿真			
网络浏览器功能	是			

连续模式:

最大打印区域 (宽度 × 长度)	53 毫米 (2.1 英寸) 宽 x 300 毫米 (11.8 英寸) 长	107 毫米 (4.3 英寸) 宽 x 300 毫米 (11.8 英寸) 长	53 毫米 (2.1 英寸) 宽 x 200 毫米 (7.9 英寸) 长	32 毫米 (1.3 英寸) 宽 x 200 毫米 (7.9 英寸) 长
最大打印速度	1000 毫米/秒 (39.4 英寸/秒)	1000 毫米/秒 (39.4 英寸/秒)	750 毫米/秒 (29.5 英寸/秒)	750 毫米/秒 (29.5 英寸/秒)
最小打印速度	1 毫米/秒 (0.04 英寸/秒)	1 毫米/秒 (0.04 英寸/秒)	40 毫米/秒 (1.6 英寸/秒) 完全打印质量; 10 毫米/秒 (0.4 英寸/秒) 草稿模式打印质量	40 毫米/秒 (1.6 英寸/秒) 完全打印质量; 10 毫米/秒 (0.4 英寸/秒) 草稿模式打印质量
预计最大速度 (单行打码)	达 700 包/分钟	达 450 包/分钟	达 250 包/分钟	达 250 包/分钟

间歇模式:

最大打印区域 (宽度 × 长度)	53 毫米 (2.1 英寸) 宽 x 75 毫米 (2.95 英寸) 长	107 毫米 (4.3 英寸) 宽 x 75 毫米 (2.95 英寸) 长	53 毫米 (2.1 英寸) 宽 x 75 毫米 (2.95 英寸) 长	32 毫米 (1.3 英寸) 宽 x 75 毫米 (2.95 英寸) 长
最大打印速度	800 毫米/秒 (31.5 英寸/秒)	600 毫米/秒 (23.6 英寸/秒)	750 毫米/秒 (29.5 英寸/秒)	750 毫米/秒 (29.5 英寸/秒)
最小打印速度	10 毫米/秒 (0.4 英寸/秒)	10 毫米/秒 (0.4 英寸/秒)	40 毫米/秒 (1.6 英寸/秒) 完全打印质量; 10 毫米/秒 (0.4 英寸/秒) 草稿模式打印质量	40 毫米/秒 (1.6 英寸/秒) 完全打印质量; 10 毫米/秒 (0.4 英寸/秒) 草稿模式打印质量

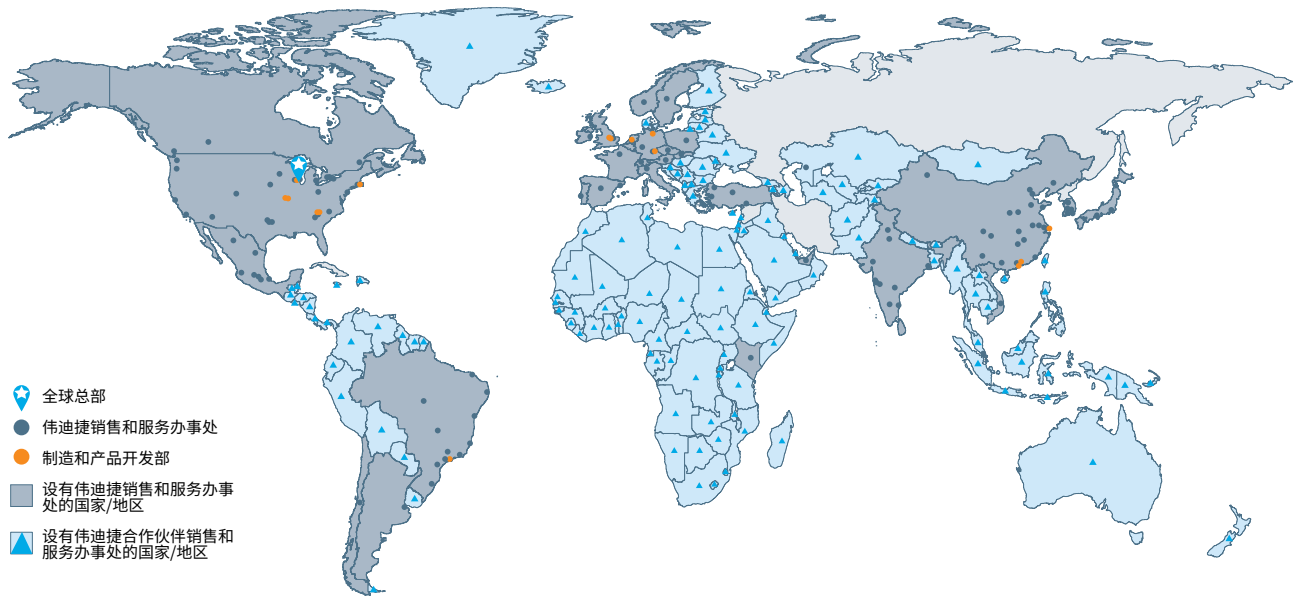
Windows® 是 Microsoft Corporation 在美国和其他国家/地区的注册商标。

以安心为标准

Videojet Technologies 是全球产品标识市场的专业品牌，提供在线喷印、打印等产品标识方案、不同应用的墨水/溶剂以及产品 LifeCycle Advantage™ 运行维护服务。

我们的目标是：与消费品包装、制药和工业产品等行业的客户合作，提高生产率、保护并促进客户品牌发展，让客户始终站在行业趋势和法规的前沿。伟迪捷在小字符喷码 (CIJ)、热发泡喷码 (TIJ)、激光标识、热转印打印 (TTO)、货箱打印贴标以及宽阵列打印等领域，拥有众多客户应用专业人员和多项先进技术。截止目前，伟迪捷在全球的装机量已超过 40 万台。

每天我们的客户通过伟迪捷设备进行标识的产品超过 100 亿件。我们在全球 26 个国家/地区拥有超过 4000 位团队成员，为客户直接提供销售、应用、服务和培训支持。此外，我们的分销网络包括 400 多家分销商和 OEM，遍及 135 个国家/地区。



© 2024 美国伟迪捷科技有限公司 (Videojet Technologies Inc.) 保留所有权利。
持续改进产品是伟迪捷永恒不变的方针。
我们保留更改设计和/或规格的权利，恕不另行通知。

备件号 SL000650
br-6530-6330-zh-cn-0524



伟迪捷®

伟迪捷中国销售网点：

上海、北京、广州、深圳、南京、济南、沈阳、青岛、西安、兰州、成都、苏州、重庆、武汉、长沙、厦门、昆明、郑州、南昌、南宁、合肥、香港、天津，即将更多...

全国免费咨询热线
400 920 2377
www.videojet.com.cn

伟迪捷（上海）标识技术有限公司 地址：上海市长宁区福泉北路 518 号 10 座 5 楼 邮政编码：200335 免费咨询电话：400 920 2377